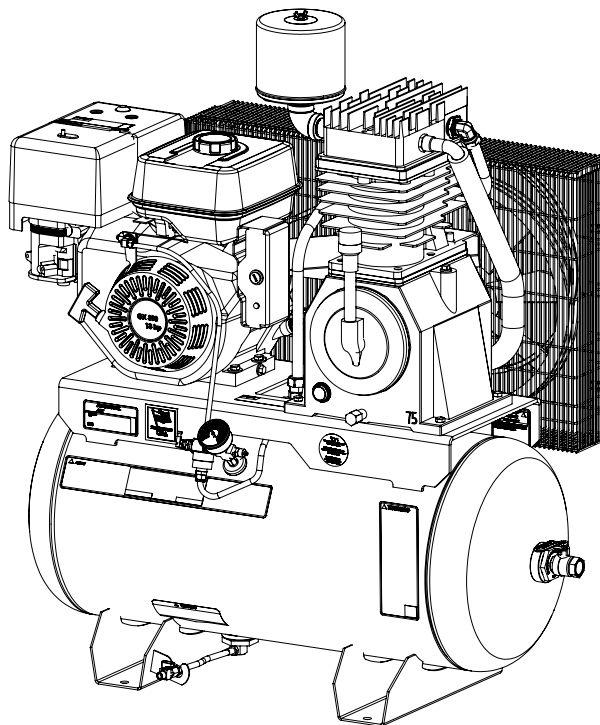


Two-Stage, Belt Drive, Gasoline Engine Driven Air Compressor
En deux étapes, la courroie d'entraînement, Gasoline Engine Driven Compresseur d'air
De dos etapas, la correa de transmisión, el motor de gasolina conducido compresor de aire



Product style and configuration may vary.

Le style et la configuration du produit peuvent varier.

El estilo y la configuración del producto puede variar.

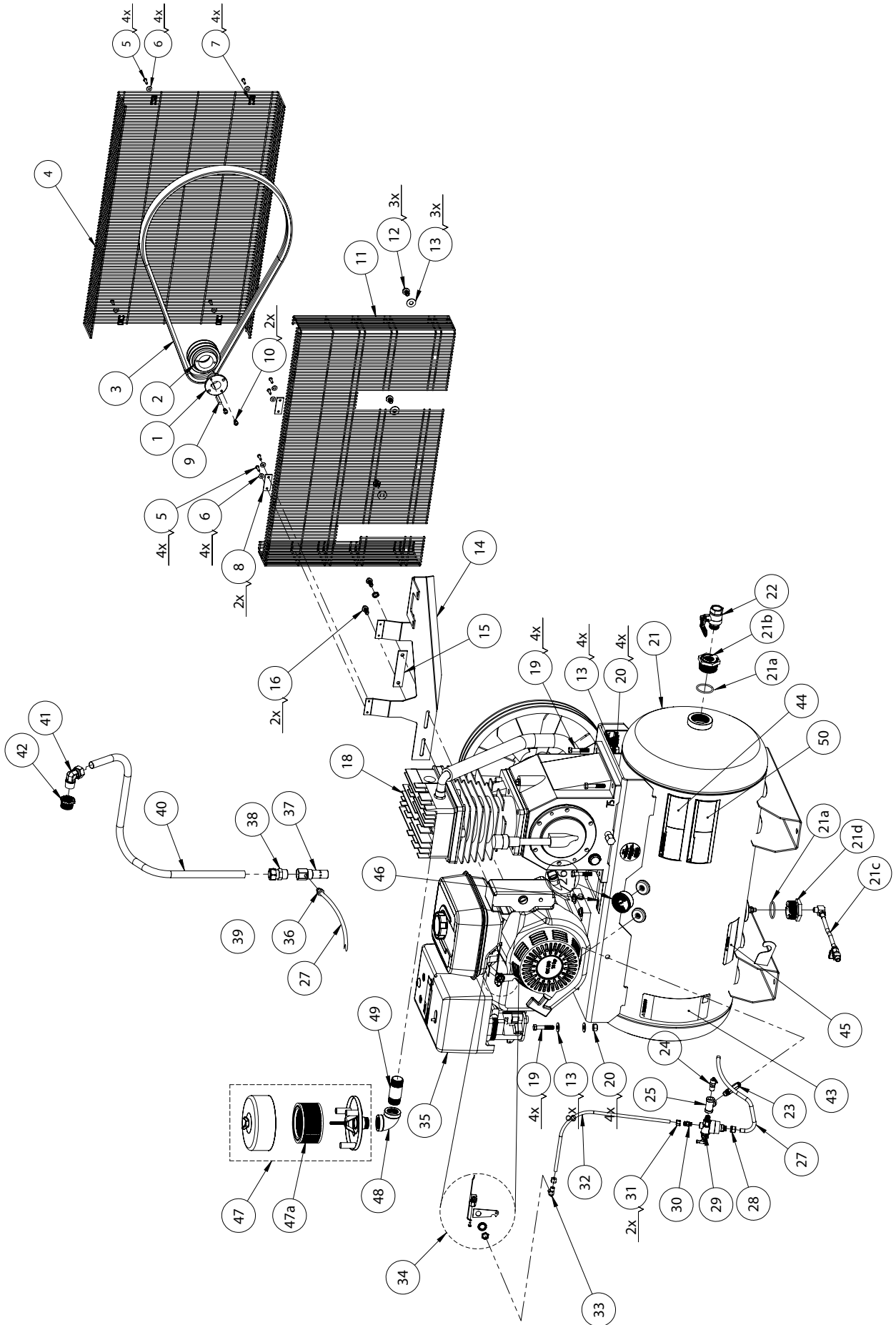
SPECIFICATION CHART / TABLEAU DES SPÉCIFICATIONS / CUADRO DE ESPECIFICACIONES

MODEL NO. (MODÉLE) (MODELO)	H.P. (CV)	TANK CAPACITY GALLONS (CAPACITÉ DU RÉSERVOIR - LITRES) (CAPACIDAD DEL TANQUE - LITROS)	ENGINE (MOTEUR) (MOTOR)	KICK-IN PRESSURE (PRESSION D'OUVERTURE) (PRESION DE CONEXION)	KICK-OUT PRESSURE (PRESSION DE FERM.) (PRESION DE DESCONEXION)
H1393075	13	Horiz 30 (113,6)	HONDA	145 (10 bar)	175 (12 bar)



Questions? See back page. _____ Questions? Consultez la page final. _____ ¿Preguntas? Vea la página final.

PARTS DRAWING / ESQUEMA DE LAS PIEZAS / DESSIN DES PIÈCES



PARTS LIST / LISTA DE LA PIEZAS / LISTE DE PIÈCES

Item Artículo Article	Part No. Núm / P No / P	Qty Cant Qté	Description	Descripción	Description
1	004-0003	1	Hub, H-1	Hub	Cubo
2	006-0168	1	Pulley, 2AK34H	Poulie	Polea
3	007-0073	2	V-belt, AX66	Courroie	Correa
4	125-0239	1	Beltguard (outer)	Garant de courroie	Protección de correa
5	061-0152	8	Screw #10-14 x 3/4"	Vis	Tornillo
6	060-0146	8	Washer, #10	Rondelle	Arandela
7	103-0176	4	U-nut, spring #10	U-tuerca	U-écrou
8	114-0851	2	Bracket	Support	Soporte
9	146-0021	1	Key, 1/4" square x 1 1/2" lg	Clé	Chaveta
10	N/A (order #1)	2	Screw, 1/4-20 x 3/4"	Vis	Tornillo
11	125-0240	1	Beltguard (inner)	Garant de courroie	Protección de correa
12	059-0164	3	Screw, 3/8"-16 x 3/4" lg	Vis	Tornillo
13	060-0023	15	Washer, 3/8	Rondelle	Arandela
14	114-0821	1	Stabilizer bar	Barre	Barra
15	114-0852	2	Bolting plate	Plaque de boulonnage	Placa de atornillamiento
16	059-0149	2	Screw, 5/16-24 x 5/8"	Vis	Tornillo
18	See pages 5-7	1	Pump assy	Pompe	Bomba
19	059-0119	8	Bolt, 3/8"-16 x 2" lg	Boulon	Perno
20	058-0009	8	Nut, 3/8"-16	Écrou	Tuerca
21	021-0345	1	Tank assy	Ensemble du réservoir	Conjunto de tanque
21a	513-0002	2	O-ring, 1-1/2"	Joint torique	Anillo Tórico
21b	512-0044	1	Bushing, 1.5" NPSM x 3/4" NPT	Bague	Buje
21c	072-0023	1	Drain valve assy	Égoutter ensemble de soupape	Conjunto de la válvula de drenaje
21d	512-0035	1	Bushing, 1.5" NPSM x 1/4" NPT	Bague	Buje
22	073-0020	1	Valve shut off	Vanne d'arrêt	Válvula de cierre
23	065-0005	1	Nipple, 1/4" NPT x 2.95" lg	Manchon fileté	Niple
24	136-0007	1	Valve, ASME	Soupape	Válvula
25	069-0004	1	Tee	Tee	Tee
26	032-0061	1	Gauge	Manómetro	Manomètre
27	145-0705	1	Tube, bleeder	Tube	Tubo
28	058-0007	2	Compression nut & sleeve 3/8"	Écrou de compression	Tuerca de compresión
29	070-0058	1	Unloader, 140-175 psi	Régulateur de pression	Descargador
30	068-0002	1	Connector	Connecteur	Conector
31	058-0007	2	Compression nut & sleeve 1/4"	Écrou de compression	Tuerca de compresión

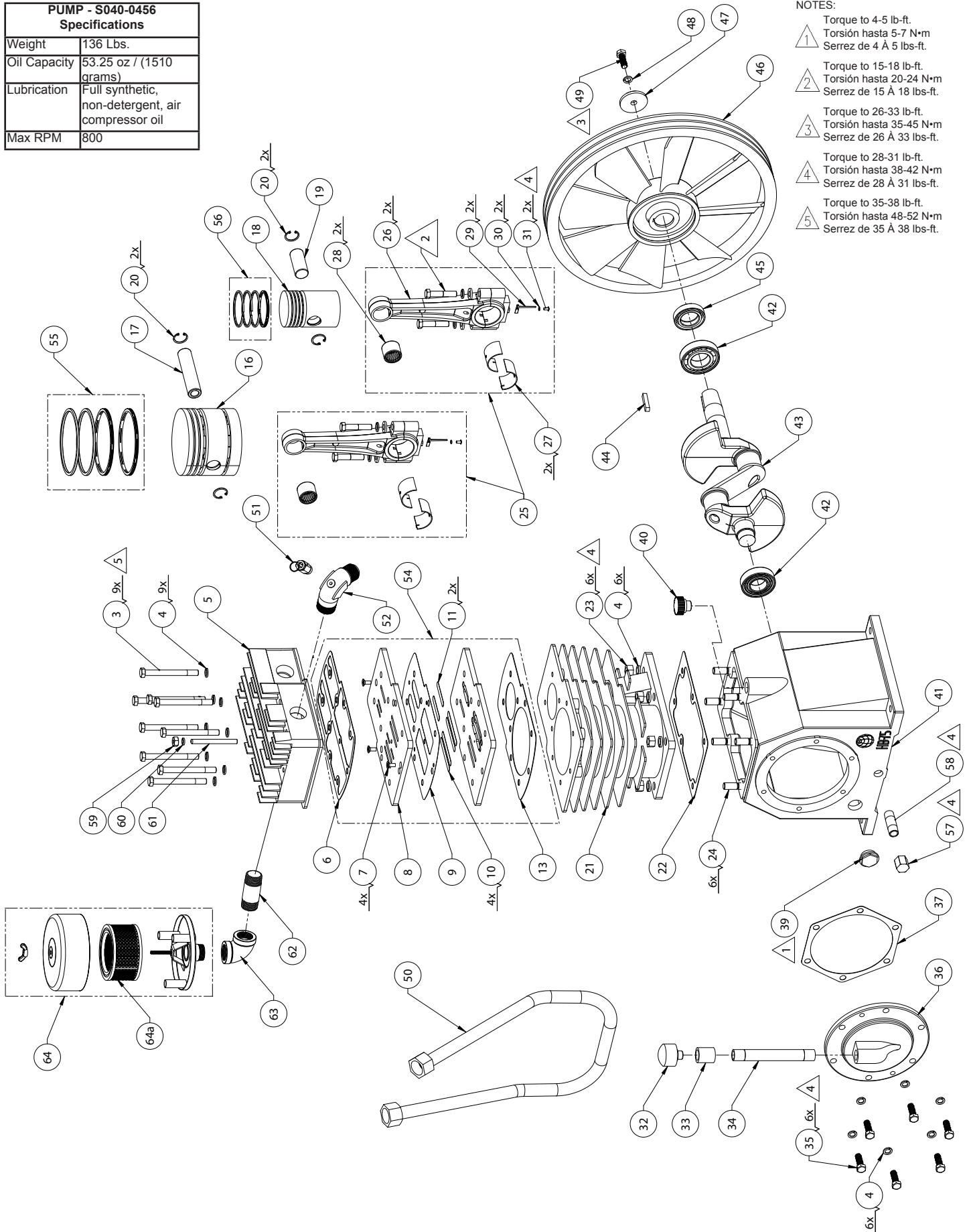
Item Artículo Article	Part No. Núm / P No / P	Qty Cant Qté	Description	Descripción	Description
32	145-0212	1	Tube, bleeder	Tube	Tubo
33	064-0003	1	Elbow, 1/8" NPT x 1/4"	Coude	Codo
34	090-0021	1	Throttle control assy	Assemblage de commande de puissance	Ensamblaje de la válvula reguladora
35	025-0102	1	Engine	Moteur	Motor
36	068-0064	1	Connector, 1/8" NPT x 3/8"	Connecteur	Conector
37	031-0020	1	Check valve	Clapet de retenue	Válvula de contraflujo
38	068-0003	1	Connector, 3/4" NPT x 3/4"	Connecteur	Conector
40	145-0688	1	Tube, transfer	Tube	Tubo
41	064-0032	1	Elbow, 90°	Coude	Codo
42	512-0035	1	Bushing 1" X 3/4"	Bague	Buje
43	098-1021	1	Warning label	D'avertissement étiquette	Etiqueta de advertencia
44	098-2277	1	Warning label	D'avertissement étiquette	Etiqueta de advertencia
45	098-1085	1	Warning label	D'avertissement étiquette	Etiqueta de advertencia
46	098-2856	1	Warning label	D'avertissement étiquette	Etiqueta de advertencia
47	019-0309	1	Filter, cannister assy (<i>includes item 47a</i>)	Filtre (<i>inclut les élément 2</i>)	Filtro (<i>incluye los artículo 2</i>)
47a	019-0310	1	Element, filter replacement	Élément	Elemento
48	064-0135	1	Elbow, 1"-11½ NPT, 90°	Coude	Codo
49	065-0119	1	Nipple, 1"-11½ NPT X 3"	Manchon fileté	Niple
50	098-2278	1	Warning label	D'avertissement étiquette	Etiqueta de advertencia

PARTS DRAWING / ESQUEMA DE LAS PIEZAS / DESSIN DES PIÈCES

PUMP - S040-0456 Specifications	
Weight	136 Lbs.
Oil Capacity	53.25 oz / (1510 grams)
Lubrication	Full synthetic, non-detergent, air compressor oil
Max RPM	800

NOTES:

- 1 Torque to 4-5 lb-ft.
Torsión hasta 5-7 N·m
Serrez de 4 À 5 lbs-ft.
- 2 Torque to 15-18 lb-ft.
Torsión hasta 20-24 N·m
Serrez de 15 À 18 lbs-ft.
- 3 Torque to 26-33 lb-ft.
Torsión hasta 35-45 N·m
Serrez de 26 À 33 lbs-ft.
- 4 Torque to 28-31 lb-ft.
Torsión hasta 38-42 N·m
Serrez de 28 À 31 lbs-ft.
- 5 Torque to 35-38 lb-ft.
Torsión hasta 48-52 N·m
Serrez de 35 À 38 lbs-ft.



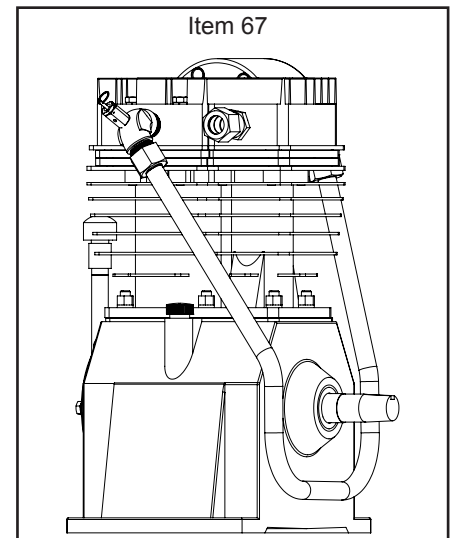
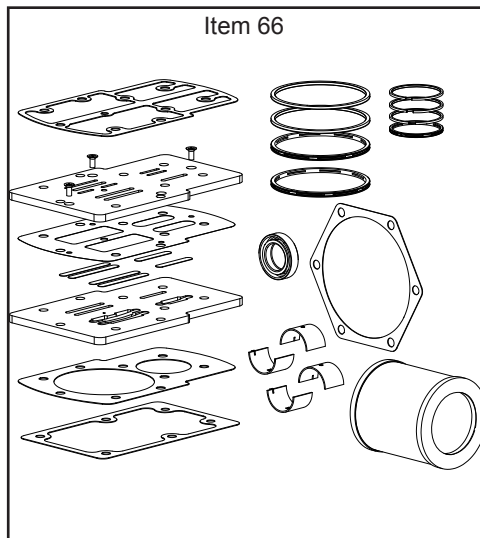
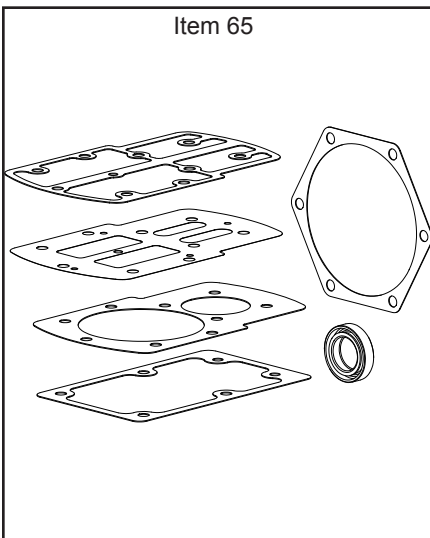
PARTS LIST / LISTA DE LAS PIEZAS / LISTE DE PIÈCES

Item Artículo Article	Part No. Núm / P No / P	Qty Cant Qté	Description	Descripción	Description
3	059-0421	9	Bolt, head, M10 x 100 mm lg	Boulon	Perno
4	060-0209	22	Washer, lock M10	Rondelle	Arandela
5	042-0137	1	Head, cylinder	Tête	Cabeza
6	046-0345	1	Gasket, cylinder head	Joint	Empaquetadura
7	N/A (Order item #54)	4	Bolt, M5 x 12 mm lg	Boulon	Perno
8	N/A (Order item #54)	1	Seat, valve (upper)	Siège	Asiento
9	046-0346	1	Gasket, valve plate	Joint	Empaquetadura
10	N/A (Order item #54)	4	Reed valve, LP	Valve à membrane, LP	Válvula de lámina, LP
11	N/A (Order item #54)	2	Reed valve, HP	Valve à membrane, HP	Válvula de lámina, HP
12	N/A (Order item #54)	1	Seat, valve (lower)	Siège	Asiento
13	046-0347	1	Gasket, valve cylinder	Joint	Empaquetadura
16	048-0137	1	Piston, low pressure	Piston	Pistón
17	052-0044	1	Pin, wrist, low pressure	Goupille	Pasador
18	048-0138	1	Piston, high pressure	Piston	Pistón
19	052-0045	1	Pin, wrist, high pressure	Goupille	Pasador
20	054-0273	4	Retaining ring	Anneau de retenue	Anillo retenedor
21	050-0073	1	Cylinder	Cylindre	Cilindro
22	046-0348	1	Gasket, cylinder/crankcase	Joint	Empaquetadura
23	058-0189	6	Nut, M12	Écrou	Tuerca
24	059-0423	6	Bolt, M12 x 30 mm lg	Boulon	Perno
25	047-0103	2	Rod, connecting assy	Tige	Varilla
26	N/A (Order item #25)	2	Connecting rod	Tige	Varilla
27	051-0116	2 pair	Insert, bearing	Pièce rapportée	Inserto
28	051-0115	2	Needle bearing	Roulement	Cojinete
29	N/A (Order item #25)	2	Oil dipper	Dipper d'huile	Cucharón del aceite
30	N/A (Order item #25)	2	Washer, spring	Rondelle	Arandela
31	N/A (Order item #25)	2	Bolt, M5 x 10 mm lg	Boulon	Perno
32	059-0097	1	Breather cap	Reniflard	Respiradero
33	068-0104	1	Connector	Connecteur	Conectador
34	065-0113	1	Breather tube	Tube	Tubo
35	059-0407	6	Bolt, M10 x 30 mm lg	Boulon	Perno
36	045-0056	1	Bearing carrier, rear	Support, roulement	Portador, cojinete
37	046-0340	1	Gasket, bearing carrier	Joint	Empaquetadura
38	019-0296	1	Filter, oil screen	Filtre	Filtro
39	032-0126	1	Oil level sight glass	Verre de vue de niveau d'huile	Cristal de la vista del nivel de aceite
40	062-0073	1	Plug	Bouchon	Tapón
41	049-0058	1	Crankcase	Carter	Cárter
42	051-0110	2	Bearing	Roulement	Cojinete
43	053-0118	1	Crankshaft	Vilebrequin	Cigüeñal
44 **	146-0033	1	Key, flywheel	Clé	Chaveta
45	046-0349	1	Oil seal	Joint	Sello
46 **	044-0078	1	Flywheel, 16.53" O.D.	Volant-moteur	Volante

Item Artículo Article	Part No. Núm / P No / P	Qty Cant Qté	Description	Descripción	Description
47 **	060-0210	1	Washer, flywheel	Rondelle	Arandela
48 **	060-0211	1	Washer, lock #10	Rondelle	Arandela
49 **	059-0408	1	Bolt, M10 x 30 mm lg	Boulon	Perno
50	145-0670	1	Tube, outlet	Tube	Tubo
51	136-0105	1	Valve, pressure relief	Soupape	Válvula
52	064-0126	1	Elbow	Coude	Codo
54	043-0230	1	Valve plate assembly (includes items 6-13)	Ensemble de la plaque de soupape (includ les éléments 6-13)	Conjunto de placa de válvula (incluye los artículos 6-13)
55	054-0271	1	Ring set, LP	Jeu d'anneaux	Juego de anillos
56	054-0272	1	Ring set, HP	Jeu d'anneaux	Juego de anillos
57	062-0101	1	Pipe cap, 3/8"	Tuyau bouchon	Pipe tapa
58	065-0057	1	Nipple, 3/8" x 2"	Manchon fileté	Niple
59	058-0188	1	Nut, M8	Écrou	Tuerca
60	060-0240	1	Washer, M8, copper	Rondelle	Arandela
61	059-0462	1	Bolt, valve M8 x 75	Boulon	Perno
62	065-0119	1	Nipple, 1"-11½ NPT X 3"	Manchon fileté	Niple
63	064-0135	1	Elbow, 1"-11½ NPT, 90°	Coude	Codo
64	019-0309	1	Filter, cannister assy (includes item 64a)	Filtre (includ les élément 64a)	Filtro (incluye los artículo 64a)
64a	019-0310	1	Element, filter replacement	Élément	Elemento
65	046-0350	1	Gaskets, complete set (includes items 6, 9, 13, 22, 37 & 45)	Joints, jeu complet (includ les éléments 6, 9, 13, 22, 37 et 45)	Juntas, conjunto completo (incluye los artículos 6, 9, 13, 22, 37 y 45)
66	165-0311	1	Overhaul kit (includes items 27, 37, 45, 54-56 & 64a)	Jeu de pièces de remise en état (includ les éléments, 227, 37, 45, 54-56 et 64a)	Juego de reparación general (incluye los artículos 27, 37, 45, 54-56 y 64a)
67	S040-0456	1	Pump assy (includes items 3-43, 45, 50-58 & 62-64a)	Pompe (includ les éléments, 3-43, 45, 50-58 et 62-64a)	Bomba (incluye los artículos 3-43, 45, 50-58 y 62-64a)

** Must be purchased separately
 ** Doit être acheté séparément
 ** Se debe comprar por separado

N/A Items are not available as replacement parts.
 N/A Les éléments ne sont pas disponibles comme pièces de rechange.
 N/A Los items no están disponibles como piezas de recambio.



PARTS AND SERVICE

Replacement parts and service are available from your nearest authorized Service Center. If the need arises, contact Product Service as listed at right.

When consulting with a Service Center or Product Service, refer to the model number and serial number located on the serial label of the compressor. Proof of purchase is required for all transactions and a copy of your sales receipt may be requested.

Record the model number, serial number, and date purchased in the spaces provided below. Retain your sales

Model No.

Serial No.

Date Purchased, la date d'achat, la fecha de compra

receipt and this manual for future reference. When needing service, please contact the nearest authorized Service Center or call:

PRODUCT SERVICE



In U.S.A. or Canada

Toll-Free

Fax

1-888-895-4549

1-507-723-5013

PIÈCES ET RÉPARATIONS

Pour pièces de rechange et réparations de votre Centre d'Entretien autorisé le plus proche. Au besoin, veuillez contacter le service après-vente (Product Service) au numéro de téléphone ou à droite.

Lorsque vous appelez un Centre d'Entretien ou le service après-vente, veuillez indiquer le numéro de modèle et le numéro de série situé sur la étiquette de série du compresseur. Une preuve d'achat est nécessaire lors de toute transaction et une copie de votre reçu peut être exigée.

Inscrivez la date d'achat au-dessus de, dans les espaces

réservé à cet effet. Conservez votre reçu et ce manuel pour référence ultérieure.

Quand vous avez besoin des services de l'usine, s'il vous plaît contactez au centre d'entretien autorisé le plus proche ou composez simplement le :

SERVICE CLIENTÈ



Au Canada

Appel gratuit

Télécopieur

1-888-895-4549

1-507-723-5013

REPUESTOS Y SERVICIO

Las piezas de repuesto y el servicio están disponibles del Centro de Servicio autorizado más cercano. Consulte con el Servicio al Cliente (Product Service) listado debajo, si surge la necesidad.

Refiérase al número de modelo y el número de serie situado en la etiqueta de serie del compresor, cuando consulte con un Centro de Servicio o el Servicio al Cliente. Se requiere la prueba de compra para todas las transacciones y puede requerirse una copia de su recibo de venta.

En los espacios provisto arriba registre la fecha de

compra. Guarde su recibo de venta y este manual para referencia futura.

Cuando necesite servicio por favor de consultar el centro de servicio autorizado más cercano o notificar por correo a:

Product Service

Sanborn Mfg., Division of MAT Industries, LLC.

118 West Rock Street

Springfield, MN 56087 EE.UU.

Made in the USA of domestic and global components.
Fabriqué aux États-unis avec des composants d'origine américaine ou étrangère.
Fabricado en los EE.UU. con componentes nacionales y mundiales.

©2015, 2016, 2017 **Sanborn Mfg.**
A Division of MAT Industries, LLC.
Springfield, MN 56087

1-888-895-4549

All Rights Reserved. Tous droits réservés. Reservados todos los derechos.